

**BINDER**

Binder Magnete Srl

Centro Dir. E Comm. T4 – San Felicino – I 20068 Peschiera Borromeo ( Milano ) ITALY

Tel.0039-02-7532012 Fax.0039-02-7533696

1.) E-Mail [bindermagnete@tin.it](mailto:bindermagnete@tin.it) < 1,5Mb

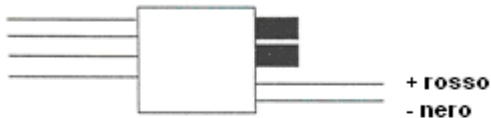
2.) E-Mail [binderm@binder-magnete.it](mailto:binderm@binder-magnete.it) > 3Mb

Internet [www.binder-magnete.it](http://www.binder-magnete.it)

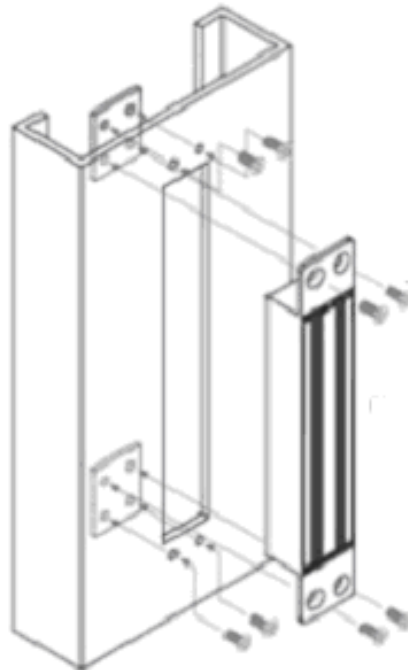
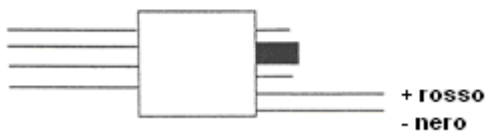
## ***SCHEMA CABLAGGIO:***

Le aste elettromagnetiche vengono fornite standard per un'alimentazione a 12V.DC. Possono essere modificate a 24V.DC tramite lo spostamento dei ponticelli come indicato di seguito.

TENSIONE + 12 V.DC  
STANDARD



TENSIONE + 24 V.DC



12 / 24V.DC

Sensore di stato

Cavetto Nero - APERTO



Cavetto Bianco - Comune



Cavetto Verde - CHIUSO

